

# Prensa Hidráulica

## 1 Velocidade

Saindo da nossa gama tradicional de prensas, temos este nosso modelo mais básico capaz de lidar com qualquer carga de trabalho, de corresponder e até superar qualquer expectativa de quem procura qualidade de construção, fiabilidade e segurança para o seu trabalho diário. De entre os seus detalhes técnicos destacam-se os seguintes:

- Equipada com bomba de 1 velocidade de descida e retorno automático do Pistão.
- Possuem um pistão construído em aço especial de cromo níquel tratado.
- Equipada com válvula limitadora do curso do veio pistão e válvula de segurança para que a bomba não exceda o limite máximo pressão recomendado.
- Inclui prismas com corte em V.



### Principais Vantagens

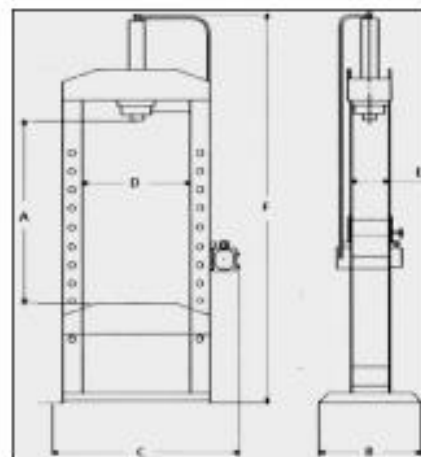
- Construção de acordo com os standards para garantir uma maior durabilidade do equipamento.
- Vários módulos de segurança que visam controlar e garantir o bem-estar do operador
- Diferentes potencias para se adaptar a todos os tipos de trabalho.



**Nota:** Os prismas **devem apenas** ser utilizados conforme a imagem acima. **Nunca** devem ser utilizados na posição invertida.



MODELO	PB25	P25	P35
POT	25	25	35
A	500	1090	1040
B	500	500	600
C	900	900	920
D	540	540	550
E	120	120	140
F	1240	1890	1930



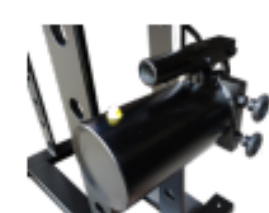
# Prensa Hidráulica

## 2 Velocidades

Saindo da nossa gama tradicional de prensas, temos este nosso modelo avançado, destinado a lidar com cargas intermédias de trabalho procura dar resposta às oficinas mais exigentes e com necessidades de equipamentos mais potentes e robustos. De entre os seus detalhes técnicos destacam-se os seguintes:

- Equipado com bomba de 2 velocidades de descida, retorno automático do pistão e redutora da elevação da mesa.
- Bomba 2 em 1, possui avanço rápido fechando os 2 volantes e alta pressão abrindo o inferior.
- Possui válvula limitadora do curso do veio pistão e válvula de segurança para que a bomba não exceda o limite máximo recomendado.
- **Incluem prismas para desempenho de veios.**

**Nota:** No modelo PD35 o Pé e a Mesa diferem da imagem. Por favor consulte a ficha técnica dos modelos de 1 velocidade para verificar o respetivo Pé e Mesa.



Redutora de Elev. De Mesa



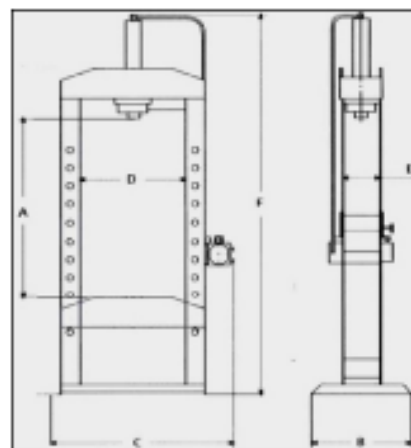
### Principais Vantagens

- Construção de acordo com os standards para garantir uma maior durabilidade do equipamento.
- Vários módulos de segurança que visam controlar e garantir o bem-estar do operador.
- Diferentes potencias e ajustes para se adaptar a todos os tipos de trabalho.



**Nota:** Os prismas **devem** apenas ser utilizados conforme a imagem acima. **Nunca** devem ser utilizados na posição invertida.

MODELO	PD35	PD50	PD70	PD100	PD125
POT	35	50	70	100	125
A	1040	1100	1100	1100	1100
B	600	650	900	1000	1000
C	920	1180	1320	1480	1530
D	550	800	900	1000	1000
E	140	200	200	200	250
F	1870	2170	2170	2220	2270



# Prensa Hidráulica

## 2 Velocidades

Saindo da nossa gama tradicional de prensas, temos este nosso modelo avançado, destinado a lidar com cargas elevadas de trabalho procura dar resposta às oficinas mais exigentes e com necessidades de equipamentos mais potentes e robustos. De entre os seus detalhes técnicos destacam-se os seguintes:

- Equipado com bomba de 2 velocidades de descida, retorno automático do pistão e redutora da elevação da mesa.
- Bomba 2 em 1, possui avanço rápido fechando os 2 volantes e alta pressão abrindo o inferior.
- Possui mesa e furos retificados simetricamente para fixação com 4 cavilhas.
- Incluem prismas para desempenho de veios.



Redutora de Elev. De Mesa



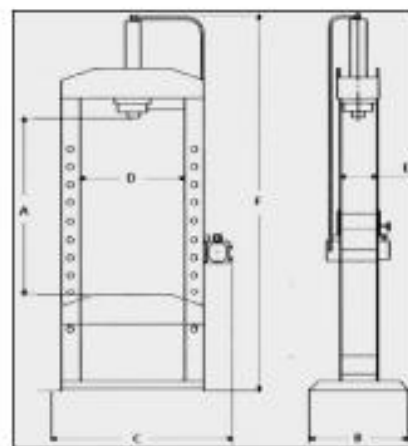
### Principais Vantagens

- Construção de acordo com os standards para garantir uma maior durabilidade do equipamento.
- Vários módulos de segurança que visam controlar e garantir o bem-estar do operador.
- Diferentes potencias e ajustes para se adaptar a todos os tipos de trabalho.



**Nota:** Os prismas **devem apenas** ser utilizados conforme a imagem acima. **Nunca devem** ser utilizados na posição invertida.

MODELO	PD150	PD200
POT	150	200
A	1100	1100
B	1000	1000
C	1530	1530
D	1000	1000
E	250	250
F	2270	2320





# Prensa Hidráulica de Hidráulico Amovível

## 1 Velocidade

Apresentamos a nossa inovadora prensa com hidráulico amovível.

Disponível em diversas potências ajusta-se na perfeição a qualquer carga de trabalho.

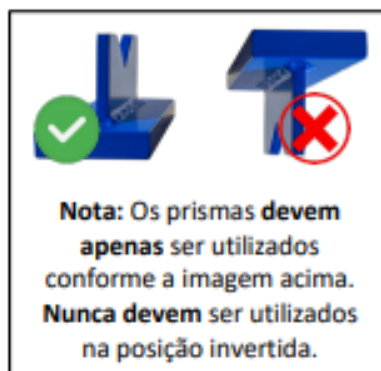
Este apresenta ainda várias características superiores que o relevam no mercado, tais como:

- Equipada com bomba de 1 velocidade de descida e retorno automático do Pistão.
- Equipadas com pistão em aço especial de cromo níquel tratado.
- Possui válvula limitadora do curso do veio pistão e válvula de segurança para que a bomba não exceda o limite máximo de pressão recomendado
- Inclui prismas com corte em V.

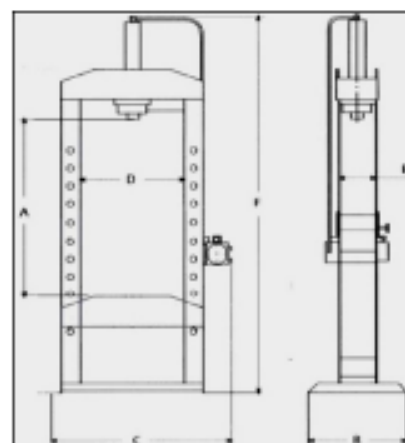


### Principais Vantagens

- Hidráulico amovível que permite um maior ajuste aos diferentes tipos de trabalho.
- Vários módulos de segurança que visam controlar e garantir o bem-estar do operador
- Diferentes potências e ajustes para se adaptar a todos os tipos de trabalho.



MODELO	PB25M	P25M	P35M
POT	25	25	35
A	500	1090	1040
B	500	500	600
C	900	900	920
D	540	540	550
E	120	120	140
F	1240	1890	1930



# Prensa Hidráulica de Hidráulico Amovível

## 2 Velocidades

Apresentamos a nossa inovadora prensa com hidráulico amovível.

Disponível em diversas potências ajusta-se na perfeição a qualquer carga de trabalho.

Este apresenta ainda várias características superiores que o relevam no mercado, tais como:

- Equipado com bomba de 2 velocidades de descida, retorno automático do pistão e redutora da elevação da mesa
- Bomba 2 em 1, possui avanço rápido fechando os 2 volantes e alta pressão abrindo o inferior.
- Equipadas com pistão em aço especial de cromo níquel tratado
- Possui válvula limitadora do curso do veio pistão e válvula de segurança para que a bomba não exceda o limite máximo recomendado
- Inclui prismas com corte em V.



Redutora de Elev. De Mesa



Nota: No modelo PD35M o Pé e a Mesa diferem da imagem.

Por favor consulte a ficha técnica dos modelos de 1 velocidade para verificar o respetivo Pé e Mesa.

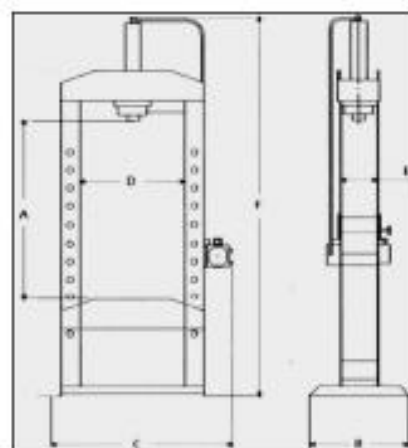
### Principais Vantagens

- Hidráulico amovível que permite um maior ajuste aos diferentes tipos de trabalho.
- Vários módulos de segurança que visam controlar e garantir o bem-estar do operador
- Diferentes potencias e ajustes para se adaptar a todos os tipos de trabalho.



**Nota:** Os prismas **devem** apenas ser utilizados conforme a imagem acima. **Nunca** devem ser utilizados na posição invertida.

MODELO	PD35M	PD50M	PD70M	PD100M	PD125M
POT	35	50	70	100	125
A	1040	1100	1100	1100	1100
B	600	650	900	1000	1000
C	920	1180	1320	1480	1530
D	550	800	900	1000	1000
E	140	200	200	200	250
F	1870	2170	2170	2220	2270



# Prensa Hidropneumática

Modelo: phpXX

A Raviol apresenta uma inovadora gama de prensas Hidropneumáticas destinada a colmatar todas as áreas e diferentes tipos de mecanização existente neste vasto domínio. Dada a sua especificidade técnica, consegue atingir resultados incríveis no trabalho ao qual se propõe.

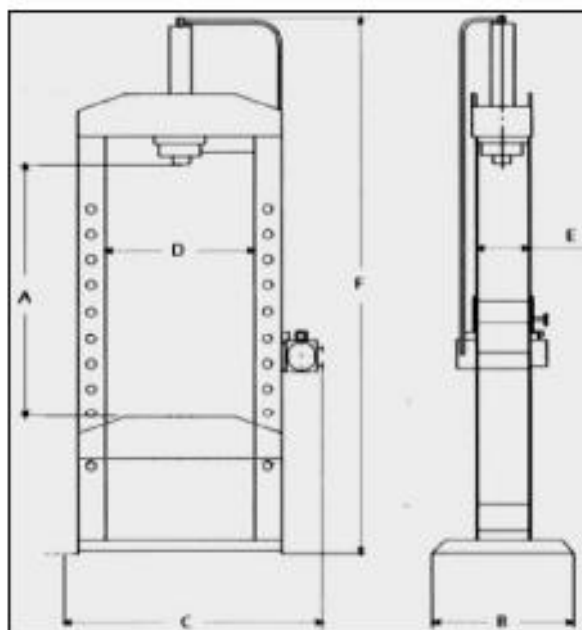
- Encontra-se equipada com bomba hidropneumática de descida e retorno automático do pistão.
- O pistão é reforçado com uma construção em cromo níquel tratado
- Os equipamentos possuem prismas e base.



## Principais Vantagens

- Adaptabilidade superior às situações de trabalho mais específicas.
- Manuseio simples e adaptado a qualquer escala de experiência.
- Construção cuidada e com materiais de qualidade de forma a aumentar a durabilidade do equipamento.

MODELO	PHP15	PHP25	PHP35
POT	15	25	35
A	1090	1090	1040
B	500	500	600
C	850	900	920
D	520	540	550
E	120	120	140
F	1870	1870	1870
Peso (Kgs)	110	125	150
Elevador Mesa	Não	Não	Sim
Curso Pistão	180 mm	180 mm	180 mm





# Prensa Electro-hidráulica

## 1 Velocidades

Dentro da gama mais avançada de prensas da Raviol, surge este modelo base para variados tipos de trabalho destinado a cargas intermédias. Dada a sua especificidade técnica, consegue atingir resultados incríveis no trabalho ao qual se propõe.

- Possui um distribuidor manual de 3 posições para acionamento do pistão hidráulico.
- Através de uma válvula reguladora de pressão e de uma válvula de segurança limitadora de pressão, ajusta-se a qualquer trabalho a realizar
- Dotada de uma centralina electro-hidráulica, leva a qualidade da Raviol a um novo nível.



### Principais Vantagens

- Adaptabilidade superior às situações de trabalho mais específicas.
- Manuseio simples e adaptado a qualquer escala de experiência.
- Válvula reguladora de pressão para que a mesma se ajuste ao trabalho a realizar.

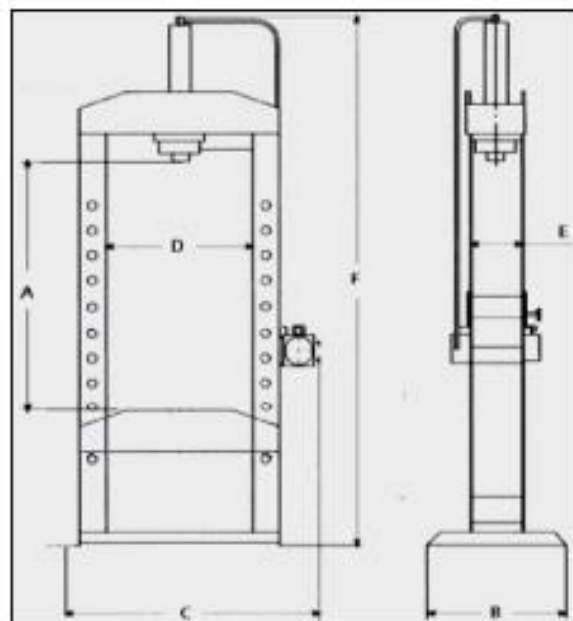


Redutora de Elev. De Mesa



Distribuidor Manual

MODELO	PE151V	PE301V
POT	15	30
A	990	990
B	500	600
C	1000	1000
D	540	550
E	140	200
F	1870	1870
Peso (Kgs)	160	220
Velocidade	750 mm/min.	600 mm/min.
Curso Pistão	250 mm	250 mm



# Prensa Electro-hidráulica

## 1 Velocidades

Dentro da gama mais avançada de prensas da Raviol, surge este modelo base para variados tipos de trabalho destinado a cargas elevadas. Dada a sua especificidade técnica, consegue atingir resultados incríveis no trabalho ao qual se propõe.

- Possui um distribuidor manual de 3 posições para acionamento do pistão hidráulico.
- Através de uma válvula reguladora de pressão e de uma válvula de segurança limitadora de pressão, ajusta-se a qualquer trabalho a realizar
- Dotada de uma centralina electro-hidráulica, leva a qualidade da Raviol a um novo nível.



### Principais Vantagens

- Adaptabilidade superior às situações de trabalho mais específicas.
- Válvula reguladora de pressão para que a mesma se ajuste ao trabalho a realizar.



Redutora de Elev. De Mesa

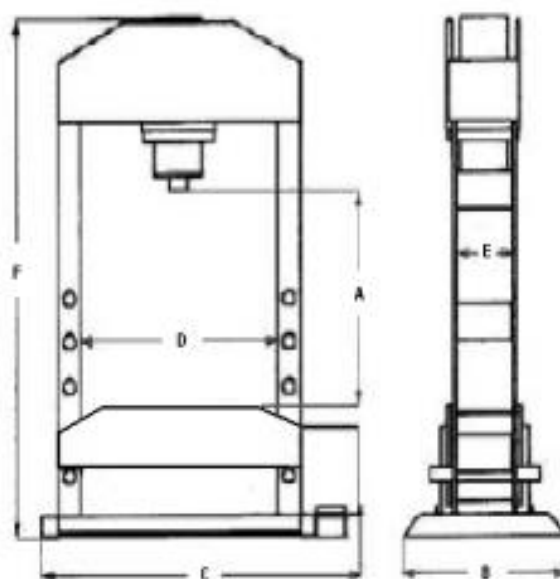


Válvula Reguladora de Pressão

Alavanca de Controlo do Hid.

Distribuidor Manual

MODELO	PE501V	PE701V	PE1001V
POT	50	70	100
A	1100	1000	1100
B	800	950	1000
C	1450	1690	1800
D	800	950	1000
E	200	250	280
F	2100	2200	2200
Peso (Kgs)	410	600	890
Velocidade	410 mm/min.	280 mm/min.	230 mm/min.
Curso Pistão	250 mm	250 mm	250 mm





# Prensa Electro-hidráulica com Hid. Amovível

## 1 Velocidades

Dentro da gama mais avançada de prensas da Raviol, surge este modelo base para variados tipos de trabalho destinado a cargas intermédias. Dada a sua especificidade técnica, consegue atingir resultados incríveis no trabalho ao qual se propõe.

- Possui um distribuidor manual de 3 posições para acionamento do pistão hidráulico.
- Através de uma válvula reguladora de pressão e de uma válvula de segurança limitadora de pressão, ajusta-se a qualquer trabalho a realizar
- Dotada de uma centralina electro-hidráulica, leva a qualidade da Raviol a um novo nível.



### Principais Vantagens

- Hidráulico Amovível para adaptabilidade superior às situações de trabalho mais específicas.
- Manuseio simples e adaptado a qualquer escala de experiência.
- Válvula reguladora de pressão para que a mesma se ajuste ao trabalho a realizar.

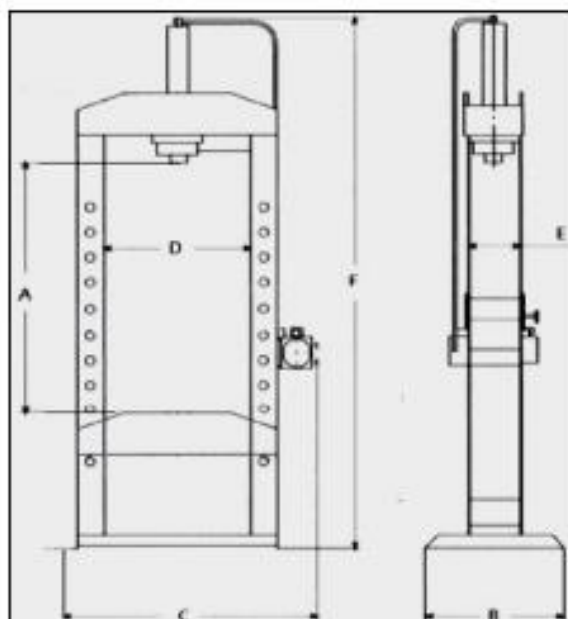


Redutora de Elev. De Mesa



Distribuidor Manual

MODELO	PE151VM	PE301VM
POT	15	30
A	990	990
B	500	600
C	1000	1000
D	540	550
E	140	200
F	1870	1870
Peso (Kgs)	160	220
Velocidade	750 mm/min.	600 mm/min.
Curso Pistão	250 mm	250 mm



# Prensa Electro-hidráulica com Hid. Amovível

## 1 Velocidades

Dentro da gama mais avançada de prensas da Raviol, surge este modelo base para variados tipos de trabalho destinado a cargas elevadas. Dada a sua especificidade técnica, consegue atingir resultados incríveis no trabalho ao qual se propõe.

- Possui um distribuidor manual de 3 posições para acionamento do pistão hidráulico.
- Através de uma válvula reguladora de pressão e de uma válvula de segurança limitadora de pressão, ajusta-se a qualquer trabalho a realizar
- Dotada de uma centralina electro-hidráulica, leva a qualidade da Raviol a um novo nível.



### Principais Vantagens

- Hidráulico Amovível para adaptabilidade superior às situações de trabalho mais específicas.
- Válvula reguladora de pressão para que a mesma se ajuste ao trabalho a realizar.

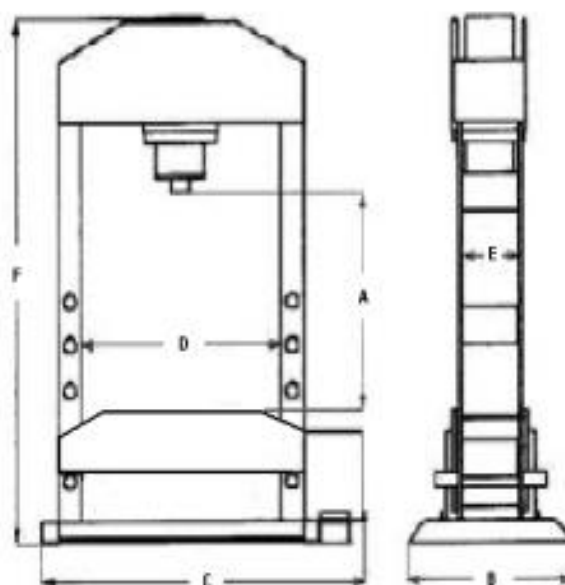


Redutora de Elev. De Mesa



Distribuidor Manual

MODELO	PE501VM	PE701VM	PE1001VM
POT	50	70	100
A	1100	1000	1100
B	800	950	1000
C	1450	1690	1800
D	800	950	1000
E	200	250	280
F	2100	2200	2200
Peso (Kgs)	410	600	890
Velocidade	410 mm/min.	280 mm/min.	230 mm/min.
Curso Pistão	250 mm	250 mm	250 mm





# Prensa Electro-hidráulica

## 2 Velocidades

Dentro da gama mais avançada de prensas da Raviol, surge este modelo avançado para variados tipos de trabalho destinado a cargas intermédias. Dada a sua especificidade técnica, consegue atingir resultados incríveis no trabalho ao qual se propõe.

- Possui um distribuidor manual de 3 posições para acionamento do pistão hidráulico.
- Através de uma válvula reguladora de pressão e de uma válvula de segurança limitadora de pressão, ajusta-se a qualquer trabalho a realizar
- Dotada de uma centralina electro-hidráulica de 2 velocidades, leva a qualidade da Raviol a um novo nível.

### Principais Vantagens

- Adaptabilidade superior às situações de trabalho mais específicas.
- Válvula reguladora de pressão para que a mesma se ajuste ao trabalho a realizar.



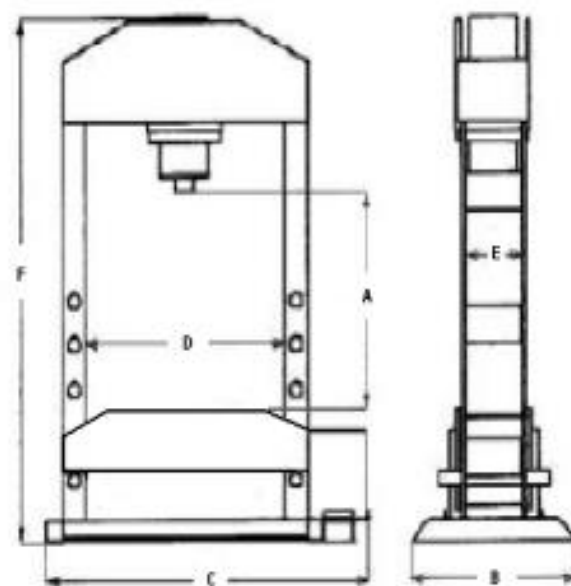
Redutora de Elev. De Mesa

Válvula Reguladora de Pressão



Distribuidor Manual

MODELO	PE702V	PE1002V	PE1252V
POT	70	100	125
A	1000	1100	1000
B	950	1000	1000
C	1690	1800	1800
D	950	1000	1000
E	250	280	300
F	2200	2200	2200
Peso (Kgs)	600	890	1000
Veloc. Aprox.	1500 mm/min	1300 mm/min	1200mm/min
Velocidade Trab.	240 mm/min.	200 mm/min.	180mm/min
Curso Pistão	250 mm	250 mm	250 mm





# Prensa Electro-hidráulica

## 2 Velocidades

Dentro da gama mais avançada de prensas da Raviol, surge este modelo avançado para variados tipos de trabalho destinado a cargas elevadas. Dada a sua especificidade técnica, consegue atingir resultados incríveis no trabalho ao qual se propõe.

- Possui um distribuidor manual de 3 posições para acionamento do pistão hidráulico.
- Através de uma válvula redutora de pressão e de uma redutora manual da elevação da mesa, o equipamento ajusta-se ao trabalho a realizar.
- Dotada de uma centralina electro-hidráulica de 2 velocidades, leva a qualidade da Raviol a um novo nível.



### Principais Vantagens

- Adaptabilidade superior às situações de trabalho mais específicas.
- Manuseio simples e adaptado a qualquer escala de experiência.
- Construção cuidada e com materiais de qualidade de forma a aumentar a durabilidade do equipamento.

Alavanca de  
Controlo do Hid.

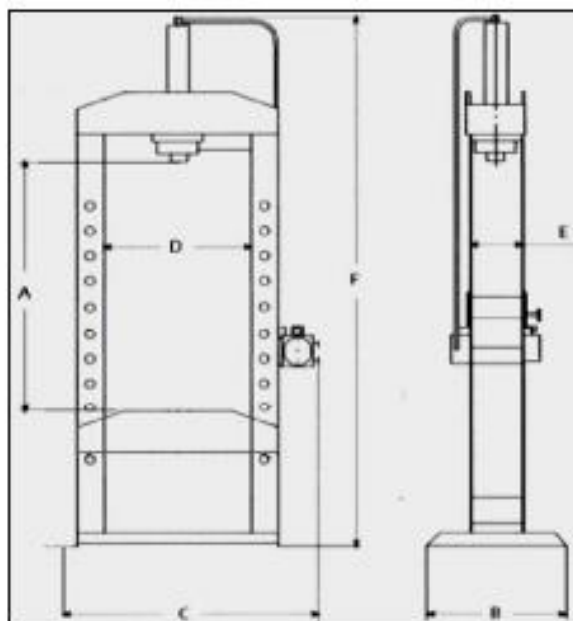


Válvula Reguladora  
de Pressão



Distribuidor Manual

<b>MODELO</b>	<b>PE1502V</b>
<b>POT</b>	150
<b>A</b>	1100
<b>B</b>	1000
<b>C</b>	1800
<b>D</b>	1000
<b>E</b>	350
<b>F</b>	2270
<b>Peso (Kgs)</b>	1125
<b>Velocidade</b>	125 mm/min.
<b>Curso Pistão</b>	300 mm



# Prensa Electro-hidráulica

Para Filtros de Óleo

Modelo: PFO

Dentro da gama mais avançada de prensas da Raviol, surge este excelente equipamento para comprimir filtros de óleo (PFO). Dado a sua especificidade técnica, consegue atingir resultados incríveis no trabalho que se propõe.

- Reduz até 80% as dimensões dos filtros permitindo aumentar a quantidade a enviar para reciclagem.
- Maior área de trabalho, em chapa perfurada que permite o escoamento do óleo de modo a permitir a sua recolha num reservatório, evitando derrames.
- Os filtros depois de comprimidos e escorrido o óleo deixam de ser um resíduo perigoso e passam a ser um resíduo valorizável.
- A PFO torna-se um equipamento imprescindível para os que procuram reduzir os custos ambientais.
- Dispõe de porta de segurança e 4 rodízios, 2 dos quais com travão, para melhor mobilidade.



## Características

Pressão: 20 Ton.  
Curso Cilindro: 330mm  
Tamanho Máx. Filtro:  
∅ 140 x 310 mm  
Motor: 2KW  
Alimentação: 380V  
Dimensões:  
750 x 550 x 1860 mm  
Peso: 150 Kg



## Principais Vantagens

- Reduz visivelmente o tamanho dos filtros fazendo-os ocupar menos espaço.
- Retenção do óleo num reservatório, quer do que escorre dos filtros na área de trabalho quer do que sai pela compressão dos filtros.
- Construção cuidada e com materiais de qualidade de forma a aumentar a durabilidade do equipamento.

## Modo de Utilização

- Opere o equipamento seguindo todas as normas de segurança definidas no manual.

## Aplicações Típicas

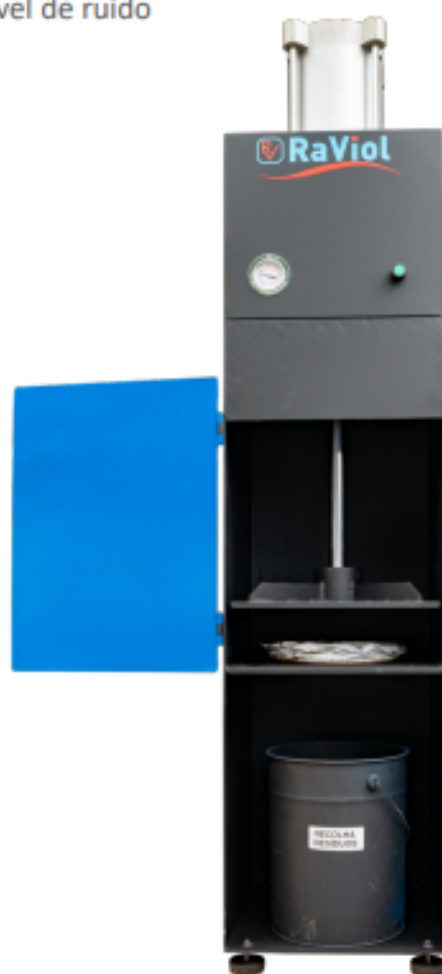
- Área automóvel (ligeiros e pesados) e área industrial (Compressores de parafuso /palhetas)

# Prensa Pneumática p/ Comprimir Latas

## PPL30

A Raviol apresenta a sua mais recente inovação, diferente da sua tradicional gama de prensas, uma **prensa para comprimir latas (PPL30)**. Acabe com o pesadelo de latas amontoadas, reduza-as e economize espaço. Reduz latas até 30 litros, possui diversos mecanismos de segurança, com potência máxima até 10BAR. Sendo uma máquina pneumática reduz o nível de ruído quer para o operador quer para o ambiente.

- Equipada com 4 pés ajustáveis para atingir a nivelagem perfeita.
- Possui tabuleiro perfurado para escoamento de resíduos líquidos (recipiente de recolha não incluído)
- Equipada com porta e sensor de fecho, apenas permite o seu funcionamento se devidamente fechada
- Graças aos seus 8 Bars de pressão reduz o tamanho das latas em até 90%



### Principais Vantagens

- Económica uma vez que o seu funcionamento pneumático dispensa corrente elétrica.
- Vários módulos de segurança que visam controlar e garantir o bem-estar do operador
- Reduz significativamente o espaço ocupado por latas graças a uma compactação de até 90%

MODELO	PPL30
POTÊNCIA (BAR)	8
Altura (mm)	2027
Profundidade (mm)	519
Peso (Kg)	140
Capacidade Máx.	Latas até 30 Litros
Dim. Área Trab. (mm)	424 x 457 x 481
Ruído Apróx. (dB)	< 75